

Manual de serviço



Testomat® EVO TH
Testomat® EVO TH CAL

PT



Este manual é propriedade intelectual da Heyl Analysentechnik GmbH & Co. KG.

Destina-se **exclusivamente** ao serviço de apoio ao cliente e apenas pode ser utilizado por técnicos de serviço autorizados.

Estes documentos não podem ser reproduzidos nem disponibilizados a terceiros, sobretudo empresas concorrentes, sem a nossa autorização expressa.

Índice

Índice	2
Informações importantes sobre segurança	3
Qualificação do pessoal.....	3
Sinais de alerta neste manual.....	3
Documentação adicional.....	4
Indicações gerais	4
Combinações de teclas durante a ativação.....	6
Antes de iniciar os trabalhos de manutenção.....	7
Ferramenta aprovada.....	7
Realizar trabalhos de manutenção	8
Remoção e instalação do suporte da câmara de medição.....	8
Limpar uma válvula solenoide entupida.....	9
Reparação ou substituição da bomba doseadora.....	12
Substituir as válvulas da bomba doseadora.....	13
Verificação da bomba doseadora.....	13
Verificação da dosagem.....	14
Função especial Modo de ajuste	15
Teste de deteção de transbordo.....	15
Verificação do ajuste automático	16
Verificação manual dos valores de medição	17
Resolução de problemas	18
Mensagem de erro "36 Falha análise".....	18
Mensagem de erro "38 Água baixa".....	20
Mensagem de erro "33 Falha elem. óticos".....	21
Mensagem de erro "34 Falha turbidez".....	21
Erro devido a defeitos de hardware.....	21
Calibrar a interface elétrica.....	22
Peças sobressalentes Testomat® EVO TH	23
Posições dos componentes	24
Lista de verificação para o Testomat® EVO TH.....	28



Informações importantes sobre segurança

- Leia atentamente o manual do utilizador e de manutenção na íntegra antes de realizar trabalhos de manutenção em dispositivos Testomat.
- Tenha em atenção os avisos neste manual de manutenção e no manual do utilizador do dispositivo correspondente.
- Observe as indicações sobre os perigos e as recomendações de segurança na utilização de reagentes, produtos químicos ou detergentes. Observe a respetiva ficha de dados de segurança! As fichas de dados de segurança dos reagentes fornecidos por nós encontram-se disponíveis na Internet em <https://www.heylanalysis.de>.

Qualificação do pessoal

Os trabalhos de manutenção requerem conhecimentos básicos sobre eletricidade e conhecimentos técnicos e operacionais, bem como conhecimento dos termos técnicos. Por isso, os trabalhos de manutenção apenas devem ser realizados por um técnico especializado ou por uma pessoa devidamente instruída e sob direção e supervisão de um técnico especializado.

Por técnico especializado entende-se alguém que, com base na sua formação técnica, nos seus conhecimentos e na sua experiência, bem como nos seus conhecimentos sobre as normas relevantes, seja capaz de avaliar as tarefas que lhe são transmitidas, de reconhecer eventuais perigos e de tomar as medidas de segurança adequadas. Um técnico especializado deve cumprir as normas técnicas relevantes.

Sinais de alerta neste manual

Este manual contém sinais de alerta relativos a determinadas ações requeridas, em que existe o perigo de danos pessoais ou materiais. Os sinais de alerta estruturam-se da seguinte forma:



Descrição do tipo ou da origem do perigo

Descrição das consequências em caso de inobservância

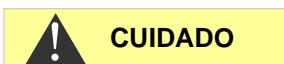
- Indicações sobre o controlo dos perigos. O cumprimento destas medidas de controlo dos perigos é imprescindível.
-



A palavra "**PERIGO**" sinaliza um perigo iminente e grave, que causará ferimentos graves ou até a morte, se não for evitado.



A palavra "**ADVERTÊNCIA**" sinaliza um eventual perigo, que pode causar ferimentos graves ou até a morte, se não for evitado.



A palavra "**CUIDADO**" indica uma situação potencialmente perigosa, que pode causar ferimentos de gravidade média ou ligeiros, ou danos materiais, se não for evitada.

AVISO

A palavra “**AVISO**” indica uma informação importante. A inobservância destas informações pode originar limitações no processo operacional.

Documentação adicional

O Testomat® EVO é um componente do sistema. Por isso, respeite também a documentação técnica do fabricante do sistema..

Indicações gerais

Para garantir o bom funcionamento do dispositivo, é necessária uma manutenção regular. A inspeção visual regular também aumenta a segurança operacional. Tenha em atenção também os avisos no manual do utilizador!

AVISO**Solucionar anomalias autonomamente.**

A experiência tem demonstrado que muitas das anomalias que ocorrem no funcionamento diário podem ser solucionadas diretamente por si.

Desta forma, garante que o instrumento de medição volta a ficar disponível rapidamente. Nos seguintes manuais de manutenção e serviço, encontrará possíveis causas de avarias, bem como dicas úteis para solucionar as mesmas.

Visão geral dos trabalhos de manutenção a realizar

Os intervalos de manutenção podem variar dependendo da qualidade da água e da tubagem.

Trabalhos de manutenção	Trimestralmente	Semestralmente	Anualmente	A cada 2-3 anos
Limpe os vidros	X			
Limpar a câmara de medição/entrada da câmara de medição	X			
Limpar a ótica do recetor		X		
Limpar a estrutura do regulador/filtro		X		
Limpar a tubagem de águas residuais	X			
Verificação da bomba doseadora, incluindo as mangueiras de aspiração e pressão Druckschläuche		X		
Verificar as ligações elétricas e hidráulicas		X		
Substituir o kit de vedantes (40124) e os vidros			X	
Recomendação: Solicitar uma revisão da bomba doseadora à fábrica				X

- Deve limpar a câmara de medição a intervalos regulares (aprox. a cada 6 meses) e, se possível, substituir os dois vedantes do suporte da câmara de medição e dos vidros.
- No caso de águas com elevado teor de ferro, a limpeza também poderá ser necessária com mais frequência.
- Utilize apenas um pano seco que não largue pelo para a limpeza.
- Durante a manutenção após a mensagem de erro "35 Falha sujidade" ou "33 Falha elem. óticos", a mensagem de erro deve ser confirmada.
- Se a manutenção for efetuada através de uma mensagem de manutenção do dispositivo (intervalo de manutenção), a manutenção deve ser confirmada.
Programa básico => Tempo serviço => Reconhec.
- Aguarde pelo menos 5 segundos entre desligar e ligar novamente..
- Independentemente do prazo da garantia, só é possível reparar um dispositivo avariado se estiver desmontado e existir uma descrição da avaria. Além disso, indique-nos o tipo de indicador atualmente utilizado e o meio medido. Não manipule o dispositivo para além do manuseamento descrito neste manual do utilizador. Caso contrário, a garantia extingue-se. Isto aplica-se especialmente à câmara de medição, cujo selo não pode ser violado. Se enviar o dispositivo para reparação, drene completamente a câmara de medição e retire o frasco do indicador e o funil de descarga.
Antes de desmontar, é essencial anotar o tipo de erro (número de erro, consequência do erro, ficheiro de registo do cartão SD).
- Após o disparo de um dispositivo de proteção (proteção contra a fusão), procure eliminar primeiro a causa do erro (p. ex., substituir uma válvula defeituosa) antes de o reativar. O disparo frequente deve-se sempre a um erro que também pode danificar o dispositivo em determinadas circunstâncias.

Combinações de teclas durante a ativação



Pode aceder a algumas funções de serviço premindo uma tecla ou uma combinação de teclas durante a ativação. A tabela a seguir fornece uma visão geral das combinações possíveis:

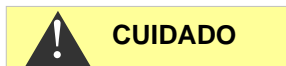
Teclas	Função
	Modo de ajuste
	Programação básica
	Avançar purga automática
	Configurações de fábrica, formato SD, esvaziar/encher câmara de medição, bombear, etc. Atenção! O cartão SD será apagado.
	Exibir horas de funcionamento
	Programa de teste
	Definir idioma
	Reposição de palavra-passe
	Modo de demonstração
	Exportar/importar dados de cliente. Se um ficheiro de exportação estiver em falta, é realizada a exportação. Se existirem dados, é realizada a importação.

Antes de iniciar os trabalhos de manutenção

Por isso, inspecione o dispositivo visualmente da seguinte forma:

- A porta e a cobertura do dispositivo estão sempre bem fechadas?
- O dispositivo está excessivamente sujo?
- Existe ar dentro das mangueiras de dosagem?
- As ligações das mangueiras da bomba de dosagem têm fugas?
- O prazo de validade do indicador expirou?

Ao inserir uma nova garrafa de indicador, verifique sempre se há sujidade nos vidros.



Utilização de detergentes

- Para a limpeza da câmara de medição e outros componentes de plástico, nunca utilize solventes orgânicos!
- Utilize um detergente ácido para a limpeza.
- Observe as instruções de segurança quando utiliza detergentes!

Ferramenta aprovada



Ao realizar os trabalhos descritos, utilize apenas ferramentas adequadas, por exemplo, o nosso kit de ferramentas T2000 (n.º de art. 40138) e a nossa mala de manutenção T2000 (n.º de art. 270338) com todas as peças de reposição necessárias para a manutenção regular.

Conteúdo do kit de ferramentas T2000 (n.º de art. 40138)

Tamanho	Finalidade	N.º de art.
Chave de fendas Torx, TX 20x100	Câmara de medição, fixação de encaixe	30991
Chave de fendas Torx, TX 10x80	Suporte da câmara de medição	30992
Chave de fendas Torx, TX 8x60	Placa do visor, suporte da câmara de medição	30993

Realizar trabalhos de manutenção

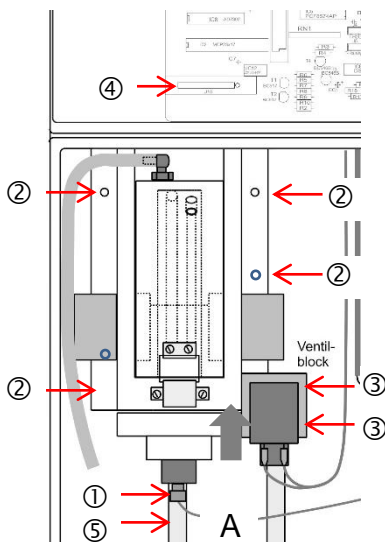
Este manual de serviço descreve os trabalhos de manutenção que vão além dos trabalhos de manutenção regular descritos no capítulo "Conservação e manutenção" do manual do utilizador.

ver o manual do utilizador

- Substituir o indicador Página 66
- Configurar o nível de enchimento do indicador Página 67
- Limpeza da câmara de medição e dos vidros Página 67
- Limpeza da caixa do filtro Página 67
- Substituição da pilha de reserva Página 68
- Substituir os fusíveis Página 69

Remoção e instalação do suporte da câmara de medição

(Ferramenta necessária: Torx 10)



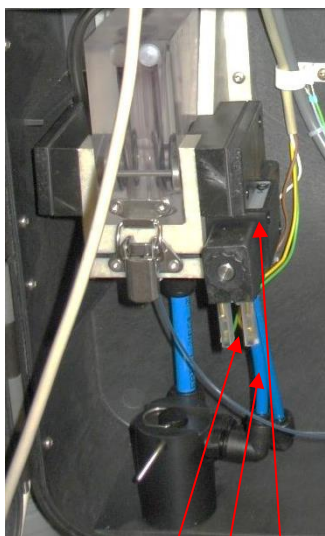
- Feche o fornecimento de água ao dispositivo.
- Esvazie a câmara de medição.
- Desligue o dispositivo.
- Desbloqueie o fecho de aperto da câmara de medição.
- Incline a câmara de medição para cima e retire-a.
- Retire o núcleo misturador.
- Solte a mangueira de pressão ①
- Desenrosque os 4 parafusos de fixação do suporte da câmara de medição ②.
- Solte o bloco de válvulas ③ do suporte da câmara de medição. (2 parafusos de fixação).
- Desbloqueie o conector da ligação flex ④ na placa principal comprimindo e elevando as duas alavancas laterais.
- Extraia a ligação flex do conector.
- Retire o suporte da câmara de medição para a frente. Ao mesmo tempo, puxe o tubo de drenagem ⑤ para fora da ligação da mangueira do suporte da câmara de medição (ver Fig.: Empurre o aro de encaixe para cima).
- Volte a inserir o novo suporte da câmara de medição pela ordem inversa.
- Verifique se o conector está bloqueado novamente depois de inserir a ligação flex.

Limpar uma válvula solenoide entupida

Se a válvula solenoide estiver entupida com impurezas, a câmara de medição não será esvaziada corretamente. Neste caso, a válvula solenoide pode ser cuidadosamente limpa.

Para desmontar a válvula solenoide, proceda do seguinte modo:

- Desligue o dispositivo e desligue-o da alimentação elétrica.
- Feche o fornecimento de água na linha de alimentação do Testomat.
- Abra a porta inferior.
- Solte a mangueira ① do conector
- Solte os 4 terminais ② das bobinas da válvula solenoide.
- Desenrosque os 2 parafusos ③ que fixam a válvula solenoide na caixa. (Torx 10)
- Remova a válvula solenoide para cima, para fora da caixa.

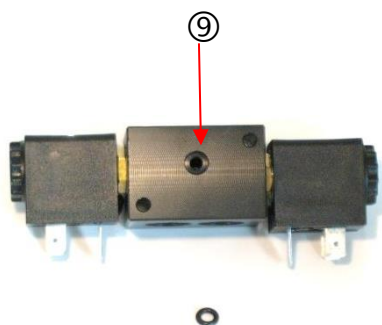


② ① ③

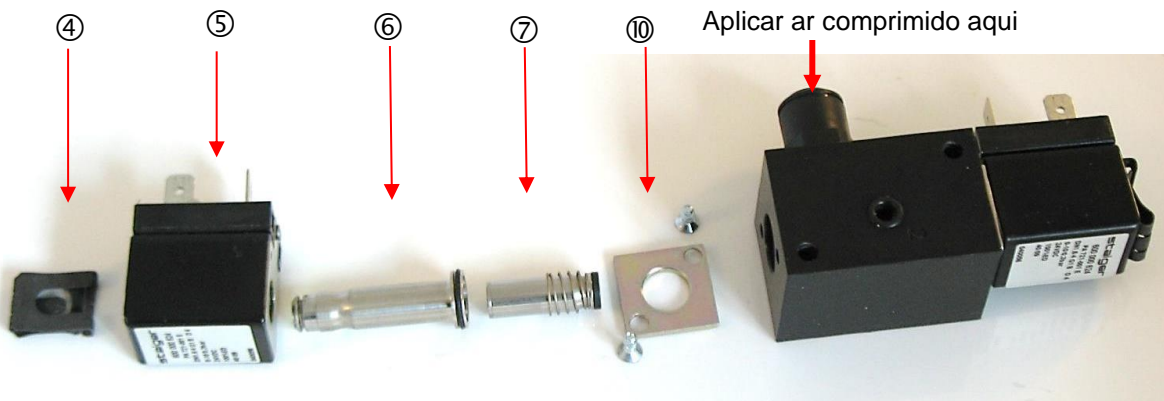
Para limpar a válvula solenoide, desmonte cada lado separadamente da seguinte forma:

Comece pelo lado da saída. Neste lado, o diafragma do núcleo da válvula pode aderir ao orifício se a válvula estiver contaminada. O problema geralmente pode ser resolvido soltando o diafragma e limpando o orifício.

- Deslizar o grampo de retenção ④ para cima, a partir da manga da âncora. Para soltar mais facilmente, pode elevar a aba superior com uma chave de fendas.
- Extrair a bobina ⑤
- Solte os dois parafusos da placa metálica ⑩ no corpo da válvula e remova a manga da âncora ⑥.
- Puxar cuidadosamente a âncora com mola ⑦ para fora da manga da âncora. Certifique-se de que a âncora não salta para fora. Se o diafragma não se soltar e não conseguir extrair o núcleo da válvula, aplique ar comprimido no orifício para soltar o diafragma.
- Certifique-se de que o O-ring ⑨ não sai do orifício para a câmara de medição ao soprar a válvula com ar comprimido. Portanto, retire o O-ring antes de cada limpeza.



⑨



④

⑤

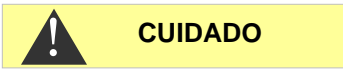
⑥

⑦

⑩

Aplicar ar comprimido aqui

- Caso existam germes ou depósitos, limpe as peças da válvula e a câmara da válvula ⑩ com uma escova pequena (por exemplo, do



Utilização de detergentes

- Para a limpeza da câmara de medição e outros componentes de plástico, nunca utilize solventes orgânicos!
- Utilize um detergente ácido para a limpeza.
- Observe as instruções de segurança quando utiliza detergentes!

-
- Para a montagem, efetue os procedimentos pela ordem inversa da remoção.
Certifique-se de que desliza a bobina na direção certa na manga da âncora. A bobina só pode ser deslizada suavemente na manga da âncora numa direção.
 - Agora desmonte o lado da entrada da mesma forma descrita para o lado da saída.
 - Limpe o lado da entrada como descrito acima.
 - Após a limpeza, volte a montar as peças.

Outras indicações sobre a limpeza

Procedimento em caso de corrosão:

Coloque brevemente o tirante numa solução de limpeza de metal (não mais de 5 minutos, dependendo da concentração). Em seguida, neutralize com muita água limpa.

Não deve ser utilizado papel de lixa em circunstância alguma!

É preferível usar velo de limpeza isento de metal, por exemplo, da Rothenberger.

Procedimento em caso de depósitos cristalinos:

Coloque o tirante em essência de vinagre ou em ácido cítrico granulado previamente dissolvido; também é possível utilizar produto de limpeza doméstico para calcário. Neste caso, também não deixe atuar durante mais do que 5 minutos. Em seguida, neutralize com bastante água limpa e, se necessário, reprocessse com velo de limpeza isento de metal.

Antes da montagem:

Humedeça as peças que entram em contato com o fluido com uma massa lubrificante ou um spray de silicone repelentes de água finos, por exemplo, Baysilone.

É resistente ao vapor de água, dióxido de enxofre, ácidos diluídos e álcalis, fisiologicamente indiferente, não prejudica a pele e tem excelentes propriedades dielétricas.

Se puser em prática estas indicações, até válvulas mais antigas poderão funcionar novamente de forma irrepreensível durante muito tempo.

AVISO

Perigo de troca de peças

Não troque os lados de entrada e saída durante a instalação! As molas não são idênticas. Se for montada incorretamente, a válvula solenoide deixará de funcionar.

Não troque os terminais dos lados de entrada e saída ao voltar a fazer a ligação (entrada: cabo verde-amarelo; saída: cabo castanho-branco). Se necessário, tire uma foto antes da desmontagem.

Certifique-se de que o orifício ⑨ na válvula solenoide está virado para a câmara de medição.

Não tente instalar a válvula solenoide exercendo força. Se houver algum problema, verifique se montou a válvula solenoide corretamente e der aparafuse-a à câmara de medição com o lado correto.

- Ao instalar a válvula solenoide, efetue os procedimentos pela ordem inversa da desmontagem.

Reparação ou substituição da bomba doseadora

AVISO

Intervalo de manutenção

A bomba doseadora DOSIClip® é uma bomba doseadora de pistão de alta precisão que realiza até 400 000 cursos de bomba/ano, dependendo das configurações (numa medição a cada 10 minutos x 4 cursos de bomba por dia).

A fim de garantir um funcionamento irrepreensível durante muitos anos, recomendamos que a bomba seja revista regularmente na fábrica a **cada 2-3 anos**.



CUIDADO

A calibração no local não é possível!

Salientamos que a reparação da bomba doseadora só deve ser realizada de forma limitada, uma vez que não é possível calibrar a bomba doseadora no local.

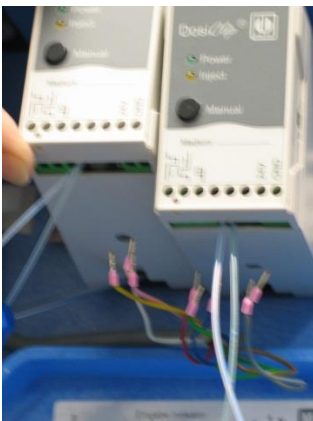
Recomendamos que uma bomba danificada seja substituída e revista na fábrica.

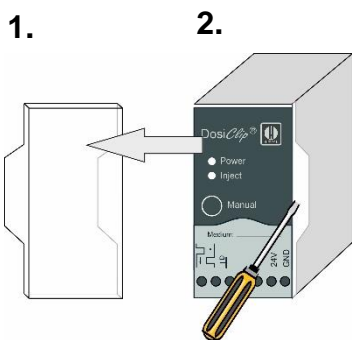


Uma bomba que não funciona corretamente causa valores de medição incorretos (por exemplo, mensagem de erro "36 Falha análise"). Em caso de problemas com a bomba doseadora, recomendamos substituí-la por uma bomba de substituição.

Ao trocar, proceda da seguinte forma:

1. Desligue o dispositivo.
2. Solte os cinco cabos das ligações de terminais usando uma chave de fendas adequada.
3. Solte as ligações de mangueira na garrafa de indicador e no suporte da câmara de medição.
4. Recolha o indicador vertido num recipiente!
5. Use uma chave de fendas para empurrar o bloqueio do corpo da bomba para baixo e remover o corpo para cima.
6. Primeiro, coloque a bomba de substituição em cima, na calha da campânula, e empurre o corpo para baixo até que o bloqueio encaixe.
7. Volte a ligar os cabos (observe a sequência de cores!).
8. Volte a efetuar as ligações de mangueira (preste atenção ao lado da aspiração e de pressão!)

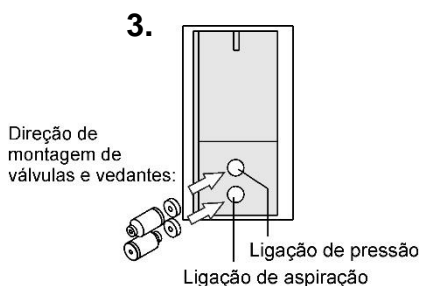




Substituir as válvulas da bomba doseadora

Em casos individuais e se a causa da falha for inequívoca, também é possível substituir as válvulas da bomba. Depois, proceda da seguinte forma:

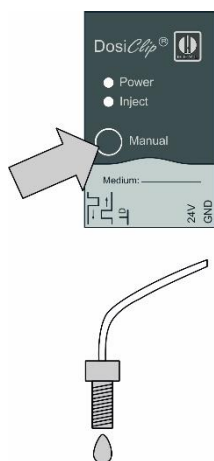
1. Retire a tampa transparente.
2. Com uma chave de fendas adequada, eleve os componentes eletrônicos para fora da caixa (fixação de encaixe).
3. Substitua mangueiras ou válvulas (observe a direção de instalação).
4. Volte a montar a bomba pela ordem inversa. Tenha cuidado para não entalar fios e mangueiras.



Verificação da bomba doseadora

Para verificar se o funcionamento está correto, bem como a quantidade de doseamento da bomba doseadora, proceder do seguinte modo:

- Prima a tecla "PAUSE"
O LED "PAUSA" acende.
- Certifique-se de que a câmara de medição foi esvaziada.
- Remova a mangueira de pressão do suporte da câmara de medição.
- Agora prima a tecla "manual" na bomba doseadora.
- A quantidade de dosagem deve corresponder a uma gota (30 µl) e deverá escorrer da mangueira de pressão.
- Recolha o indicador num recipiente!



Verificação da dosagem

No caso de uma medição de dureza, após cada curso de doseamento (exceto o 1.º) faz-se a verificação de se o valor amarelo está pelo menos 50 abaixo do valor-limite. A cada curso, o valor é geralmente reduzido 80 a 100 dígitos.

- Acione manualmente a bomba doseadora 1x.
- No modo de ajuste (ver página 15), visualize o valor amarelo em "G:####".

AVISO

Para a verificação, o núcleo misturador tem de estar ligado.

A verificação funciona apenas com os indicadores do tipo TH!

Os valores-limite são os seguintes (ao fazer o ajuste para 900 +- 20 dígitos). A tabela a seguir mostra um exemplo de ajuste:

Curso	LED amarelo
0	900 (= Klarwasser)
1	809
2	726
3	662
4	609
5	566
6	531
7	500
8	477
9	457
10	441
11	427
12	416
13	405
14	393
15	385


Função especial Modo de ajuste

O modo de ajuste é usado para testar a deteção de transbordo e a configuração de reforço ótico.

AVISO

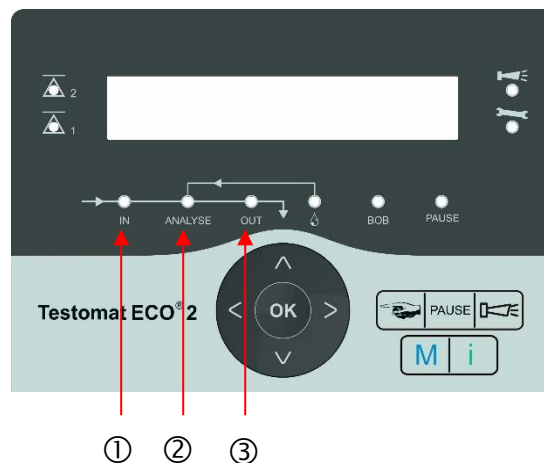
A configuração de reforço é feita automaticamente durante a operação de medição normal do dispositivo. Isto significa que o ajuste manual não é necessário. Os testes descritos abaixo são usados apenas para verificação e deteção de erros.

Aceder ao modo de ajuste



- Mantenha premida a tecla  e ligue o dispositivo.

Regressar à operação de medição



- Prima as teclas  e  ao mesmo tempo.



Teste de deteção de transbordo

- Abra a válvula de entrada IN com a tecla . O LED "IN" ① acende.
- O LED "ANÁLISE" ② deve acender-se quando a água flui através do orifício de transbordo da câmara de medição. Se isso não acontecer, verifique o fornecimento de água (existe água), os vidros (impurezas) e a película flex (conector, corrosão).
- Abra a válvula de saída OUT com a tecla . O LED "OUT" ③ acende.

Verificação do ajuste automático

- Encha a câmara de medição com água desmineralizada até transbordar.
- Alterne para o modo de ajuste (ver Aceder ao modo de ajuste).
- Utilize a tecla  para ligar os díodos transmissores e o agitador.
- Inicie o ajuste automático com a tecla .
- Leia os valores para Amarelo (G:) e Vermelho (R:). Ambos os valores devem ser 900 +/- 20.

Se esses valores não forem atingidos, podem estar presentes as seguintes causas:

- A água está demasiado turva.
 - Bolhas de ar na água.
 - A câmara de medição não está devidamente cheia.
 - Os vidros estão sujos ou fissurados.
 - A ótica do recetor (lentes) está suja.
 - O conector flex não está bloqueado (contato solto).
 - O suporte da câmara de medição não está estanque, a penetração de água destruiu componentes eletrónicos da placa do campo rotativo.
-
- Prima o botão "Manual" na bomba doseadora.
Deverá haver uma alteração de cor na câmara de medição (ver também "Verificação da dosagem" na página 14).

Verificação manual dos valores de medição

Regra geral, uma verificação do valor de medição dos dispositivos Testomat é realizada através de um teste laboratorial à água de medição. Em casos especiais, esta verificação pode também ser efetuada inserindo diretamente na câmara de medição uma solução padrão preparada para o efeito.

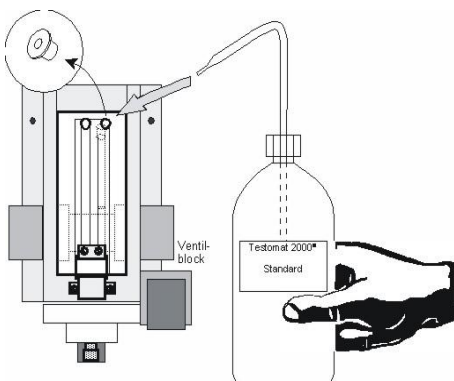
AVISO


Produzir uma solução padrão

A solução padrão deve ser produzida localmente para utilização a curto prazo.

- Por exemplo, pegue numa solução de 1000 ppm e dilua-a até ao valor desejado no terço superior da faixa de medição.

Fornecimento manual de uma solução padrão



- Feche o fornecimento de água ao dispositivo.
- Retire o tampão direito da câmara de medição. Este orifício permite encher manualmente a solução padrão na câmara de medição após o arranque da medição. Para tal, pode utilizar um frasco de lavagem de laboratório convencional.
- Para iniciar a verificação, ative a medição com a tecla .
- O Testomat inicia um ciclo de análise. Se tiver programado um tempo de descarga, espere que a válvula de saída esteja encerrada (LED "OUT" desliga) antes de encher a câmara de medição.
- Encha a câmara de medição com a solução padrão até transbordar. A válvula de entrada fecha (o LED "IN" apaga-se). Este enchimento é de novo drenado (descarga da câmara de medição).
- Depois de a válvula de saída estar novamente encerrada (LED "OUT" desliga-se), volte a encher a câmara de medição com a solução padrão até transbordar. O estado do enchimento desce até ao volume da amostra previsto.
- No final da análise, o valor de medição é exibido.

Resolução de problemas

Abaixo encontram-se as mensagens de erro mais comuns, possíveis causas e como solucionar as mesmas.

Pode consultar uma tabela completa com todas as mensagens de erro, possíveis causas e medidas de resolução de problemas na página 58 e seguintes no manual do utilizador.

Mensagem de erro "36 Falha análise"

O erro na análise surge apenas se a água na câmara de medição estiver muito "clara" após a segunda dosagem.

Verifique os seguintes pontos quando surgir " 36 Falha análise" :

1. O prazo de validade do indicador expirou.

Sugestão de solução:

- O corante no indicador já não é suficiente. Use um indicador novo.
- Se utilizar um indicador de uma empresa que não a Gebr. Heyl, troque o indicador pelo indicador que recomendamos.

2. O núcleo misturador no suporte da câmara de medição não gira, o que faz com que o indicador não seja misturado corretamente.

Sugestão de solução:

- Devido a depósitos na câmara de mistura do suporte da câmara de medição, o núcleo misturador encrava. Limpe a câmara de medição.
- O suporte da câmara de medição não está estanque, a penetração de água destruiu componentes eletrónicos da placa do campo rotativo. Substitua o suporte da câmara de medição.
- O conector da película flex não está bloqueado (contacto solto). Insira o conector corretamente no encaixe.
- O íman no núcleo misturador é demasiado fraco. Substitua o núcleo misturador.
- Se o núcleo misturador não estiver presente, insira um núcleo misturador.
- Verifique o contacto de encaixe das placas condutoras flexíveis. Se necessário, substitua o suporte da câmara de medição.

3. A bomba doseia muito pouco indicador.

Sugestão de solução:

- Verifique a bomba doseadora (ver capítulo "Verificação da bomba doseadora"). Se necessário, substitua a bomba doseadora.
- Verifique a dosagem da bomba conforme descrito em "Verificação da dosagem". Se necessário, substitua a bomba doseadora.

4. Existe ar na mangueira do indicador.

Sugestão de solução:

- Purga as mangueiras doseadoras premindo várias vezes o botão "Manual" na bomba doseadora.
- Verifique todas as ligações roscadas da mangueira do indicador para ver se estão soltas. É possível que haja aspiração de ar secundário!
- Se o erro ocorrer repetidamente, troque a inserção para fecho roscado com tubo de aspiração, art.: 40135.
- Verifique se a guarnição das mangueiras de aspiração e pressão do indicador está vincada. Substitua-a, se necessário. Mangueira, aspiração, compl. 40011 Mangueira, pressão, compl. Art. 40016

5. A pressão da água é demasiado baixa. É fornecida água, mas o nível na câmara de medição permanece muito alto depois do fecho da válvula de entrada.

Sugestão de solução:

- O nível de água deve estar aprox. 32 mm acima do bordo inferior do bloco transparente da câmara de medição.
- Certifique-se de que a pressão da água está dentro da faixa válida de 0,3 - 1 bar (sem núcleo do regulador) e 1 - 8 bar (com núcleo do regulador).
- Verifique se todos os bujões cegos na câmara de medição ainda estão presentes (por exemplo, após manutenção). Certifique-se de que os bujões cegos estão encaixados corretamente e não aspiram ar secundário.

6. A drenagem não está desimpedida. Pode haver acumulação de água.

Sugestão de solução:

- Verifique se a drenagem de água está desimpedida. Limpe-a, se necessário.

7. A câmara de medição está suja.

Sugestão de solução:

- Todos os canais na câmara de medição e os discos da câmara de medição devem estar isentos de resíduos de indicador ou de outras impurezas.
Pode remover as impurezas com álcool ou produtos de limpeza de plástico disponíveis no mercado.
- Limpe também a ótica do recetor.

8. A água de medição deve estar isenta de bolhas de ar durante a medição. (Não deve ter um aspeto leitoso.)

Sugestão de solução:

- Certifique-se de que não existem pequenas bolhas de ar nem mais de 20 mg/l de CO₂ na água de medição.
Bolhas de ar ou a água de medição com aspeto leitoso podem

dever-se a uma regeneração incorreta do sistema de descalcificação ou a sais residuais na água descalcificada. Utilize o nosso Kleinrieseler R (n.º de art. 130010).

9. Iões de ferro (<0,5mg/l), cobre e alumínio (<0,1mg/l) podem impedir a medição.

Sugestão de solução:

- Isto é causado por tubagens de ferro antigas, tubagens de cobre novas ou alterações na água do poço. Preste atenção à composição da água de medição. Para verificar, use nossos kits de teste colorimétricos para ferro (n.º de art. 410547) e cobre (n.º de art. 410562).

10. Oxidação na película flex no suporte da câmara de medição.

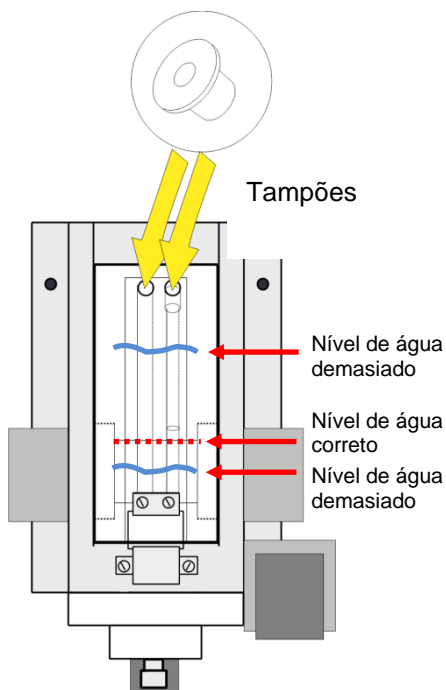
Sugestão de solução:

- Substitua o suporte da câmara de medição.

11. A câmara de medição não foi devidamente enchida.

Sugestão de solução:

- Verifique se os tampões encaixam corretamente na câmara de medição. Preste especial atenção ao tampão traseiro. Devido a um encaixe incorreto, ar secundário pode ser aspirado e a câmara de medição deixa de poder funcionar de forma limpa. Verifica-se um enchimento insuficiente ou excessivo da câmara de medição.
- Substitua tampões antigos ou em falta por novos (mala de manutenção, n.º de art. 270335). Caso não tenha nenhuns disponíveis, pode utilizar também fita adesiva até receber a peça de substituição.
- Verifique a válvula solenoide de entrada. Água em excesso ou em quantidade insuficiente na câmara de medição indica uma abertura/um fecho incorretos da válvula solenoide. (Partículas estranhas/desgaste)
O indicador e a quantidade de água devem corresponder. Caso contrário, ocorrerão medições incorretas.



Mensagem de erro "38 Água baixa"

Sugestão de solução:

- Verifique se há objetos estranhos no fornecimento de água (filtro, etc.). Se necessário, limpe o filtro. Certifique-se de que a ligação de fornecimento de água não é demasiado longa.
- Não há fornecimento de água, embora o indicador luminoso IN esteja aceso. Verifique a ligação do fornecimento de água.
- A pressão de entrada é demasiado baixa (menos de 1 bar). Remova o núcleo do regulador de pressão (ver capítulo "Limpeza da caixa do regulador/filtro").
- Para lavar e encher a câmara de medição, devem fluir, normalmente, 400 ml/min ao longo da câmara de medição.

- A válvula solenoide de entrada está danificada. Verifique os fusíveis F2 e F4 na placa da fonte de alimentação e o contato de encaixe na válvula de entrada.
- Oxidação na película flex no suporte da câmara de medição. Substitua o suporte da câmara de medição.

Mensagem de erro "33 Falha elem. óticos"

Sugestão de solução:

- Há uma falha na unidade ótica. O recetor está danificado. Substitua o suporte da câmara de medição.
- Se a água estiver demasiado fria, <8°C, e ao mesmo tempo a temperatura ambiente for quente e húmida e >28-30°C, podem formar-se gotículas de água nos vidros.

Mensagem de erro "34 Falha turbidez"

Sugestão de solução:

- Verifique se a água de medição fornecida está muito turva ou suja.
- Verifique se os vidros estão sujos e limpe-os, se necessário.
- Verifique se a película flex está seca. Se notar danos causados por água, substitua o suporte da câmara de medição.
- Se necessário, instale um filtro (art. n.º 11217) na entrada do dispositivo.
- Se a água estiver demasiado fria, <8°C, e ao mesmo tempo a temperatura ambiente for quente e húmida e >28-30°C, podem formar-se gotículas de água nos vidros.

Erro devido a defeitos de hardware

1. A bomba doseadora funciona constantemente.

Sugestão de solução:

- Verifique se o cabo de banda larga da placa principal e frontal está solto ou com defeitos.

2. A válvula de entrada dianteira permite a passagem de água.

Sugestão de solução:

- Verifique se há contaminação da válvula de entrada.

3. A válvula de saída traseira permite a passagem de água.

Sugestão de solução:

- Verifique se há contaminação da válvula de saída. Existe tensão constante na válvula?
Isto aconteceria no caso de uma falha de software ou hardware. Efetue uma reposição (consultar o manual do utilizador).
Se isso não solucionar o erro, a válvula deve ser substituída.

4. Entrada de paragem Terminais 19 e 20, sem função.

- A tecla PAUSE localizada no dispositivo está ativada.
- O acoplador ótico pode estar danificado.
Foi aplicada uma tensão externa aos terminais 19 e 20. Aqui, no

entanto, apenas pode ser usado um contacto livre de potencial (consultar o manual do utilizador).

- Para verificar o acoplador ótico, realize uma medição de corrente nos contatos 19 e 20.
Devem estar disponíveis aprox. 10 mA nos terminais 19 e 20!
- Aceda ao menu de diagnóstico e verifique o nível na entrada de paragem.

Calibrar a interface elétrica

A interface elétrica é calibrada de fábrica e é definida em vários pontos.

- Contacte o seu serviço de apoio ao cliente.

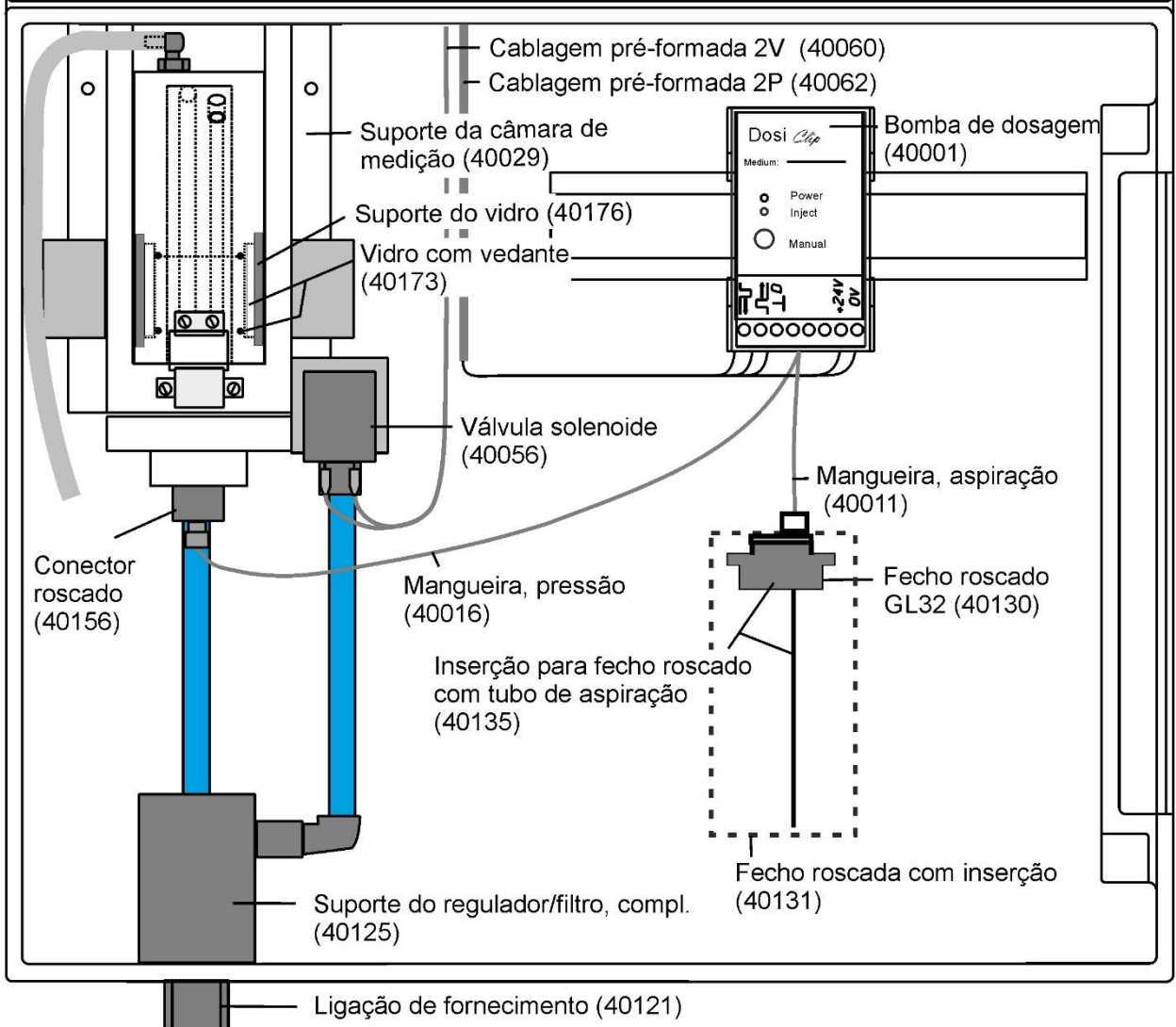
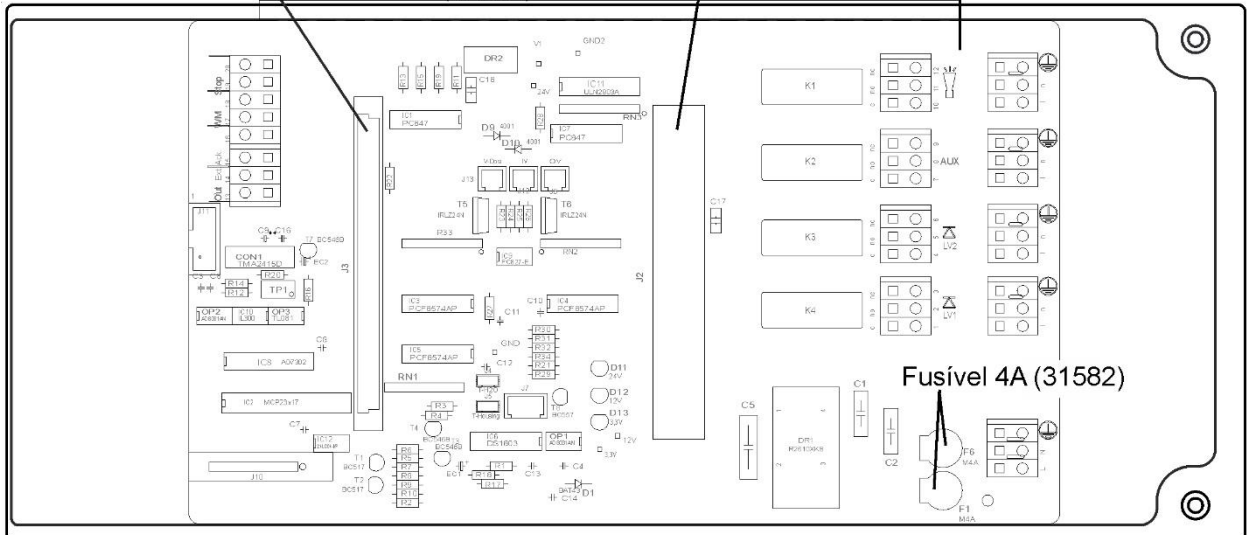
Peças sobressalentes Testomat® EVO TH

Ref. ^a	Regulador de pressão
40125	Suporte do regulador/filtro, compl.
40120	Suporte do regulador/filtro
40129	Tampa do regulador T2000, compl.
11225	Núcleo do regulador de caudal, compl.
11230	Pino de retenção 3 x 38/90 graus
11217	Filtro para fornecimento 19,5 d x 25
11218	Mola para fornecimento
40121	Ligação de fornecimento
40153	Conector roscado G 1/4" -6
40157	Conector roscado angular G 1/8"
Câmara de medição	
40173	Vidro com vedante, T2000
40170	Vidro 30 x 3
40176	Suporte do vidro, vert. e rosc.
33253	Parafuso M3 x 40, A2, DIN 965
40032	Gancho de suspensão TL-17-201-52
11210	Tampa para câmara de medição
40022	Câmara de medição T2000, compl.
Suporte da câmara de medição	
40029	Suporte da câmara de medição , compl. ET
40050	Núcleo misturador
40156	Conector de rosca 3/8" -10, maquinado
40056	Válvula solenoide de 2 vias, Testomat® EVO TH
Bomba de dosagem dosiClip®	
40001	Bomba de dosagem dosiClip, testada
40011	Mangueira, aspiração, compl.
40016	Mangueira, pressão, compl.
40040	Conjunto de válvulas
32046	Cobertura CNH 45 N
Ligação do frasco/dispositivo de aspiração	
40131	Fecho roscado com inserção T2000
40130	Fecho roscado GL32 – orifício
40135	Inserção para fecho roscado com tubo de aspiração

Ref. ^a	Peças sobressalentes do dispositivo
31582	Fusível GS-M 5 x 20E 4A MT
31655	Fusível T2A (24 V)
12140	Fusível T1,6A (12 V/3,3 V)
31622	Fusível T0,16A
31585	Fusível T0,315A
32383	Motherboard compl. 230V
32387	Placa controladora, compl.
32385	Placa do visor EVO, compl.
32407	Fonte de alimentação de 24 V ET
37734	Ligação roscada de cabo M16 x 1,5
37735	Porca para ligação roscada de cabo M16 x 1,5
37736	Tampão para ligação roscada de cabo
31713	Cabo de fita de 10 pol. com ferrite
31656	Jumper
40060	Cablagem pré-formada de 2 V para T2000
40062	Cablagem pré-formada de 2P para T2000
37320	Cartão SD padrão de 2 GB
31999	Pilha de reserva de lítio CR2032
32394	Fonte de alimentação de comutação de 100 V–240 V CA ET
32187	Funil de descarga com pino de travamento
Peças sobressalentes necessárias para 2–3 anos de funcionamento	
40173	Vidro com vedante, T2000
11217	Filtro para fornecimento 19,5 d x 25
40124	Conjunto de vedantes T2000

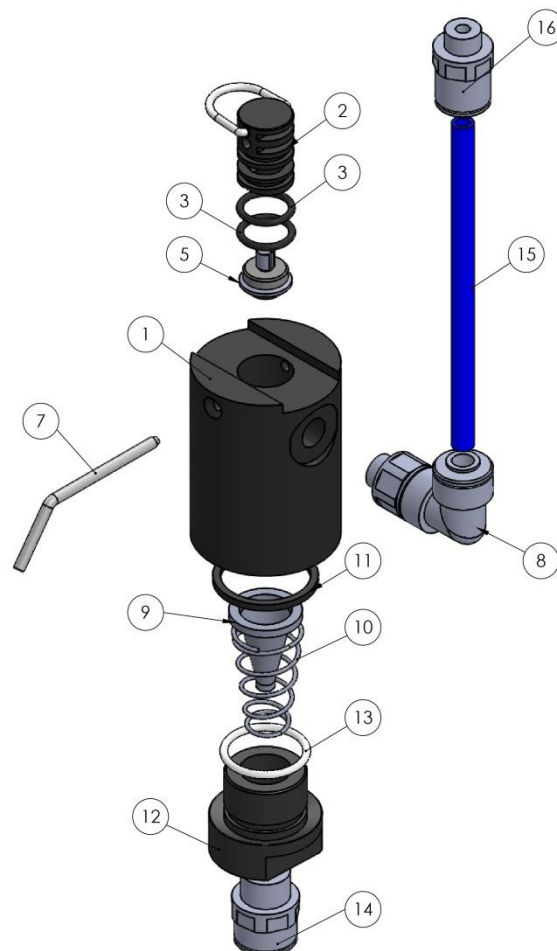
Posições dos componentes

Placa controladora, compl (32387) Fonte de alimentação de comutação 100V – 240VAC, (32394) Motherboard compl 230V (32383)

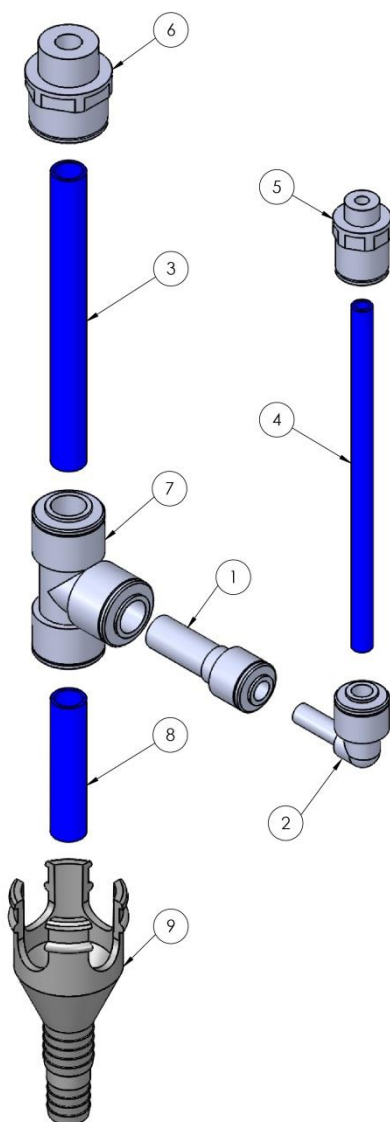


Suporte do regulador/filtro e fornecimento

N.º pos.	Designação	Número de artigo	Quantidade
1	Suporte do regulador/filtro	40120	1
2	Tampa do regulador	40129	1
3	O-ring	11249	2
5	Núcleo do regulador de caudal	11225	1
7	Pino de retenção	11270	1
8	Conector roscado angular	40157	1
9	Filtro	11217	1
10	Mola	11218	1
11	Vedante achatado 24x2	33777	1
12	Ligação de fornecimento	40121	1
13	O-ring 20x2	11216	1
14	Conector roscado	40153	1
15	Tubo AD 6x82	37754	1
16	Conector roscado	40150	1



Drenagem e tubagem



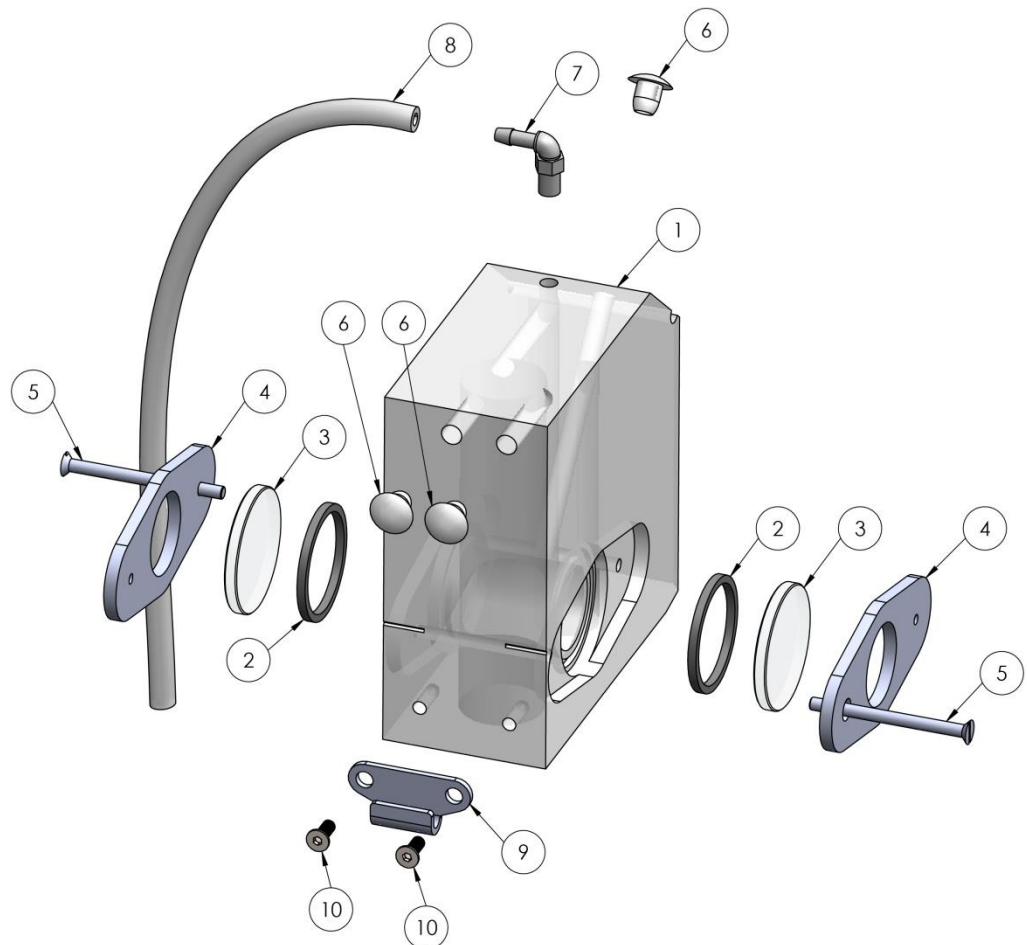
N.º pos.	Designação	Número de artigo	Quantidade
1	Conector redutor 10-6	40152	1
2	Conector roscado angular 6-6	40154	1
3	Tubo 10x98	40240	1
4	Tubo 6x115	40142	1
5	Conector roscado G1/8" - 6	40150	1
6	Conector roscado G3/8" - 10	40156	1
7	Conector em T 10	40112	1
8	Tubo 10x45	35863	1
9	Funil de descarga	32187	1

Conteúdo de conjunto de vedantes T2000 (N.º de art.: 40124)

Quantidade, tamanho	Posição	N.º de art.
1 x O-ring 18x2	Suporte da câmara de medição	33776
1 x O-ring 4,47x1,78	Bloco de válvulas	33775
4 x Vedante achatado 24x2	Regulador de pressão câmara de medição e suporte da câmara de medição	33777
1 x O-ring 20x2	Ligação roscada de fornecimento	11216
2 x O-ring 10,82x1,78	Tampões do regulador	11249

T2000 Câmara de medição compl. (40022)

N.º pos.	Designação	Número de artigo	Quantidade
1	Caixa da câmara de medição	37810	1
2	Vedante achatado 24x2	33777	2
3	Vidro 30x3	40170	2
4	Suporte do vidro	40176	2
5	Parafuso M3x40	33253	2
6	Tampa	11210	3
7	Conector roscado angular	40320	1
8	Mangueira, PVC, 3,0/1,5, 200 mm	35852	1
9	Gancho de suspensão	40032	1
10	Parafuso M4x8	33252	2



Lista de verificação para o Testomat® EVO TH

Caros clientes e técnicos do serviço de apoio ao cliente,

Esta lista de verificação não substitui os vossos conhecimentos nem a vossa experiência na resolução de problemas. Foi concebida para ajudar com a pesquisa rápida e sistemática de erros e com a documentação dos mesmos. Esta lista não pretende ser exaustiva. Por isso, agradecemos sempre observações suplementares. O verso desta lista de verificação contém instruções gerais de funcionamento.

O fabricante

Bloco 1 – Dados do sistema/dispositivo

Tipo de sistema	Tipo de dispositivo	N.º do dispositivo	Tipo de indicador	Versão de software	N.º de bomba

Bloco 2 – Mensagens de erro e histórico de erros

Assinalar a opção aplicável (X)

O que indica o histórico de erros do dispositivo?				
				(Texto do histórico de erros)
O visor apresenta alguma mensagem de erro? Por exemplo, «Falta de água», etc. (consulte a secção «Mensagens de erro/resolução de problemas» no manual do utilizador)	Sim	Não		
				(Texto da mensagem de erro)

Bloco 3 – Inspeção visual e funcional

Assinalar a opção aplicável (X)

Eventuais valores/observações

A tensão de rede do dispositivo corresponde à indicada na placa de identificação?	Sim	Não	
O visor apresenta alguma mensagem?	Sim	Não	
Os três LED verdes que indicam as tensões estão acesos na motherboard?	Sim	Não	
Os LED estão a piscar na placa controladora?	Sim	Não	Qual LED?
A câmara de medição e as mangueiras que transportam água apresentam fugas?	Sim	Não	
A câmara de medição está limpa e livre de depósitos?	Sim	Não	
Foi programado o tipo de indicador correto? (TH 2025 = 0,25 a 2,5 °dH => configuração de fábrica)	Sim	Não	Tipo:
A pressão da água encontra-se dentro do intervalo previsto (400 ml/min)? (Consulte a placa de identificação do dispositivo)	Sim	Não	Pressão do sistema:
A linha de drenagem foi instalada sem refluxo a todo o comprimento? (Sem «efeito de sifão»!)	Sim	Não	
A mangueira de drenagem está desimpedida? (Microrganismos devido a contaminação ou similares)	Sim	Não	
O tempo de lavagem ou a quantidade de água de lavagem foram configurados de modo a medir-se sempre água fresca?	Sim	Não	Tempo de lavagem:
As mangueiras da bomba de dosagem não têm bolhas de ar? (Acione a bomba manualmente/realize uma análise manual)	Sim	Não	

REALIZAR UMA ANÁLISE (MANUAL)

A coluna de água, ao encher a câmara de medição, sobe uniformemente até ao orifício de transbordamento (5 mm abaixo da aresta superior da câmara de medição)? (Em caso negativo: verifique a pressão da água, o fluxo de água/regulador de caudal)	Sim	Não	
A bomba do indicador doseia ao iniciar uma análise? (O LED na bomba acende-se!)	Sim	Não	Quantidade de impulsos doseadores:
O indicador é misturado corretamente na água após o processo de dosagem na câmara de medição? Verifique o núcleo misturador! => Consulte a secção «Modo de ajuste» no manual de assistência	Sim	Não	

DADOS DE PROGRAMAÇÃO/CONDIÇÕES OPERACIONAIS

Os valores-limite configurados estão corretos? (Dentro do intervalo de medição/de acordo com o limite operacional do sistema?)	Sim	Não	Valores-limite:
O Testomat fica sempre ligado à tensão de rede (exceto no caso de trabalhos de manutenção/emergências)? (Paragem temporária apenas com a tecla «PAUSA» ou a entrada «Stop»!)	Sim	Não	

Para informações mais detalhadas sobre mensagens de erro e possíveis causas de avarias, consulte a secção «Mensagens de erro/resolução de problemas» no **manual do utilizador**.

Consulte outros testes funcionais (por exemplo, deteção de transbordo e configuração de reforço => «Função especial: modo de ajuste») e instruções de assistência no **manual de assistência**.

Após a realização destas verificações, pode assumir que as funções verificadas (Bloco 3) cuja resposta tenha sido «Sim» funcionam corretamente. Recomenda-se efetuar estas verificações em cada inspeção ou em caso de deteção de avarias.

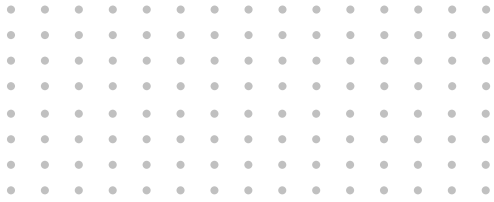
Configurações do dispositivo Testomat® EVO TH

Atenção!

As suas configurações poderão ser eliminadas em caso de reparação. Por isso, exporte as configurações do seu dispositivo para um cartão SD antes de enviar o dispositivo à nossa equipa de assistência para fins de reparação. As configurações podem ser reimportadas após a reparação.

Menu	Configuração
Modo de operação	
Intervalo de tempo	
Intervalo de volume	
Volume e tempo	
Intervalo	
Tempo	
Volume	
Tam. frasco	
Frasco 500ml	
Frasco 100ml	
Tipo de reagente	
Tipo TH2005	
Tipo TH2025	
Tipo TH2050	
Tipo TH2100	
Tipo TH2250	
Unidade de visua.	
Visualização °dH	
Visualização °f	
Visualização ppm CaCO ₃	
Visualização mmol/l	
Valores limite	
VL 1:	
VL 2:	
Tempo lav.	
Lavagem	
Excesso lav.	
Contador de água	
1 litro/impulso	
2,5 litros/impulso	
5 litros/impulso	
10 litros/impulso	
100 litros/impulso	
500 litros/impulso	
1000 litros/impulso	
BOB	
Função o	
Função VL1/VL2	
Valor-limite	
Dois pontos	
Faixa	
Relé VL1	
Histerese VL1	
Duração	
Impulso	
Intervalo	
Tempo:	
Relé VL2	
Histerese VL2	

Duração	
Impulso	
Intervalo	
Tempo:	
Relé AUX	
Antes da nova tent.	
Antes da análise	
Durante uma análise	
Antes, durante a análise	
Após análise	
Tempo	
Cont. Água baixa	
Contagem	
Função STOP	
Normal. fechado	
Normal. aberto	
Função WM	
Normal. fechado	
Normal. aberto	
Reconh. externo	
Normal. fechado	
Normal. aberto	
Tipo interf. atual	
Tipo 0–20 mA	
Tipo 4–20 mA	
Interface de série	
Taxa Baud	
Config. LCD	
Brilho	
Contraste	
Função cartão SD	
Medição armazen.	
Erro armazen.	
Import. dados básicos	
Export. dados básicos	
Tempo serviço	
Intervalo	
IDIOMA	
English	
Deutsch	
Français	
Nederlands	
Polski	
русский	
Español	
Türkçe	
中文	
Čzech	
Português	



Gebrüder Heyl
Analysentechnik GmbH & Co. KG
Orleansstraße 75b
D 31135 Hildesheim
www.heylandalysis.de

Serviceanleitung_EVO_PT_230523



Leia o código e
visite-nos no nosso site!